

PROXIMITY lezer - KP50/KP75 (KP75 schroefaansluiting)

Systeemspecificaties

Kabellengte 5m
(Schroefklemmen - Geen)

Kabel extensie lengte en het type ≤ 25m Belden 9538
≤ 100m Belden 9540

Compatibiliteit Paxton, EM
HID® Prox (activatie vereist)

Front in aanvullende kleuren verkrijgbaar Ja

Geschikt voor handsfree Ja

Elektrisch

Voedingsspanning 10V - 14V DC

Stroomverbruik 180mA

Omgeving

Bedrijfstemperatuur -35°C - +66°C

Waterdichtheid IPX7
(Schroefklemmen - Nee)

Vandaalbestendig Gemiddeld



Voor gebruik met Switch2- of Net2-controllers.

De lezers worden geleverd met zowel een zwart als een wit front.

Het keypad wordt aangesloten conform het label op de controller.

De P75 is tevens beschikbaar in een uitvoering met schroefklemmen, wat het bekabelen nog eenvoudiger maakt.

Opmerking: Monteer proximity lezers niet op metaal of in de buurt van andere proximity lezers, dit omdat dit van invloed is op het leesbereik.

Een tag of kaart wordt gelezen door hem binnen het leesbereik van de lezer te houden.

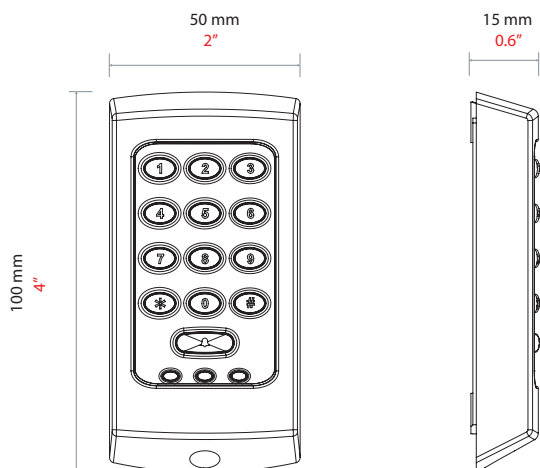
Als een kaart of tag gelezen is, zal de controller na verificatie van de informatie de gebruiker toegang verlenen of weigeren.

Standaard branden alle 3 de LEDs. Als toegang verleend wordt, knippert de groene LED en hoort u een pieptoon. Wanneer u Kaart + PIN gebruikt zal de oranje LED gaan knippen nadat u de kaart heeft aangeboden, dit geeft aan dat u de PIN code dient in te geven.

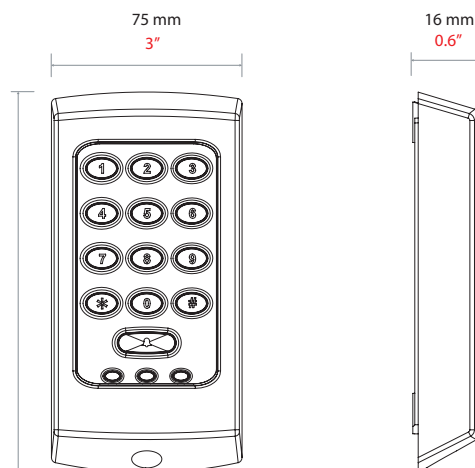
Indien u een foutieve PIN code ingeeft zal de rode LED gaan knippen.

Wanneer u alleen PIN gebruikt als lezerwerkingsmode zal er geen toegang geweigerd reactie komen wanneer u een incorrecte PIN code ingeeft.

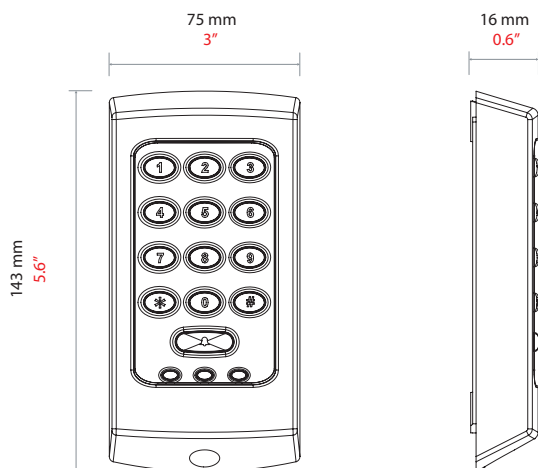
KP50



KP75



KP75sc



Accessoires en Artikelnummers

PROXIMITY Keypad - KP50

355-110-NL

PROXIMITY Keypad - KP75

375-110-NL

PROXIMITY Keypad - KP75, Schroefklemmen

375-120-NL